

## REMA Hub/Zug-Schneckenradwinde RWL mit Freilaufsystem



Die REMA Hub/Zug-Schneckenradwinde RWL für die Wandmontage geeignet.

### Merkmale

- Freilauf mit gebremster Ausführung.
- Stufenweise einstellbare Kurbellänge.
- Trommel und Achsen sind gelagert.
- Freilauf, mithilfe von abgeschirmtem Sperrklinkensystem.
- Pulverbeschichtung RAL2004.

### Standard Lieferung

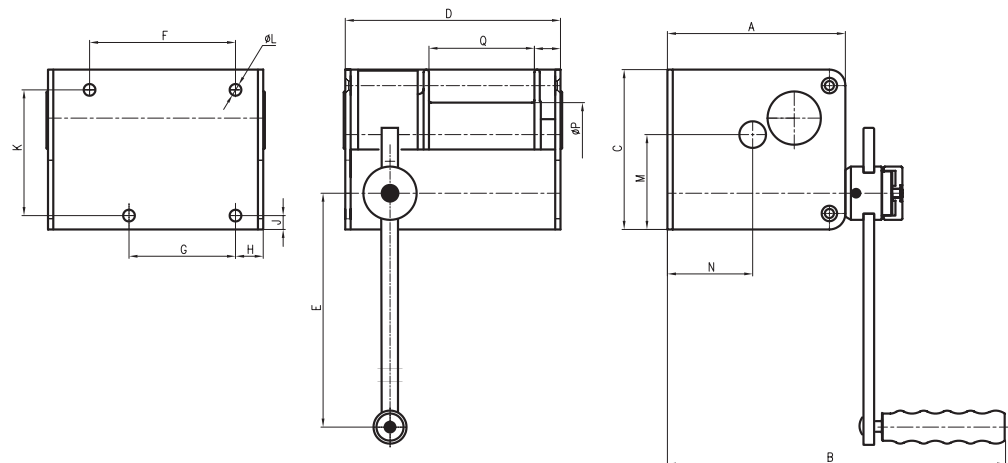
- Ohne Stahlseil.

### Optionen

- Für das passende Seil beraten wir Sie gerne.

### Norm:

- EN12100-1/2, EN13157



Typ	Zulässige Traglast erste Lage (kg)	Zulässige Traglast oberste Seilage (kg)	Kurbellänge (mm)	Max. Seillast (m)	Seildurchmesser (mm)	Übersetzung	Gewicht (kg)	Artikel-Nr.
RWL-250	250	75	250/100	20	5	15:1	11	2018001
RWL-500	500	300	250/100	30	6	24:1	17	2018003
RWL-1000	1000	550	350/100	35	10	26:1	36	2018005

Typ	A (mm)	B (mm)	C (mm)	D (mm)	F (mm)	G (mm)	H (mm)	J (mm)	K (mm)	L (mm)	M (mm)	N (mm)	Q (mm)	R (mm)
RWL-250	167	332	150	202	137	100	26	13	118	11	89	80	99	24.5
RWL-500	195	367	190	260	182	132	33	18	142	13	111.5	94	146	32
RWL-1000	295	490	300	300	167	167	32	21	250	17	180.5	136	158	33